

Staubfilter A•dust⁵, A•dust¹⁵

Der Trockenstaubfilter A•dust arbeitet in jeder Beziehung mit der modernsten und leistungsfähigsten Filtertechnik.

Der kompakte Filter mit Druckluftabreinigung eignet sich hervorragend für Dauerbetrieb. Je nachdem, welche Partikelbelastung anfällt, bewältigt der A•dust Luftmengen bis zu 17000 m³/h.

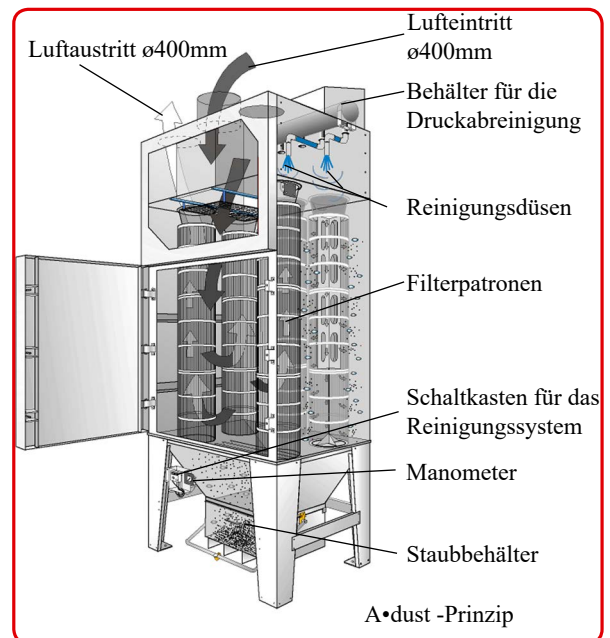
Die patentierte Down-flow-Technik gewährleistet beste Filterergebnisse.

Absolent A•dust ist wahrscheinlich der einzige Staubfilter weltweit, der die „down-flow“-Technik voll und ganz nutzt. Unter „down-flow“ versteht man, dass der Luftstrom im Filtergerät nach unten gerichtet ist. Demzufolge werden die abgeschiedenen Partikel nicht gegen den Luftstrom geführt, sondern fallen direkt in den Staubbehälter.

Es gibt heute eine Vielzahl von Staubfiltern mit liegenden Filterpatronen auf dem Markt, die auch mit „down-flow“ werben. Bei dieser Bauweise kann sich der Staub an der Oberseite ablagern und dadurch zu einer drastischen Reduzierung der Filterfläche führen. Absolent hat sich statt dessen für senkrecht hängende Patronen entschieden, um die Filterfläche optimal zu nutzen.

Konstruktion

Der A•dust besitzt eine robuste und kompakte Konstruktion, die nur minimalen Platz beansprucht.


 A•dust⁵


Funktion

Die staubbemengte Luft wird von oben in das Filtergerät eingesaugt. Die schwersten Partikel fallen direkt in den Staubbehälter. Die leichteren Partikel werden zu den Filterpatronen gesaugt, wo sich der Staub festsetzt. Die filtrierte Luft wird dann vom Ventilator abgesaugt, der extern platziert wird und separat zu bestellen ist.

Wenn der eingestellte Filterdifferenzdruck erreicht ist, wird die Druckluftabreinigung aktiviert. Ein Druckimpuls durchströmt die Filterpatrone und führt dazu, dass sich der Staub von den Filterpatronen löst und in den Staubbehälter fällt.

Anwendungsbereich

Absolent A•dust eignet sich besonders für Anwendungsbereiche mit trockenem Staub, z. B.:

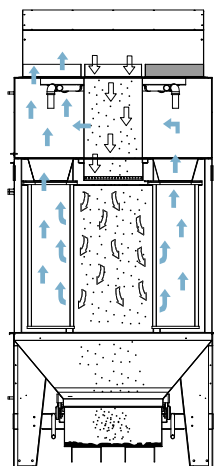
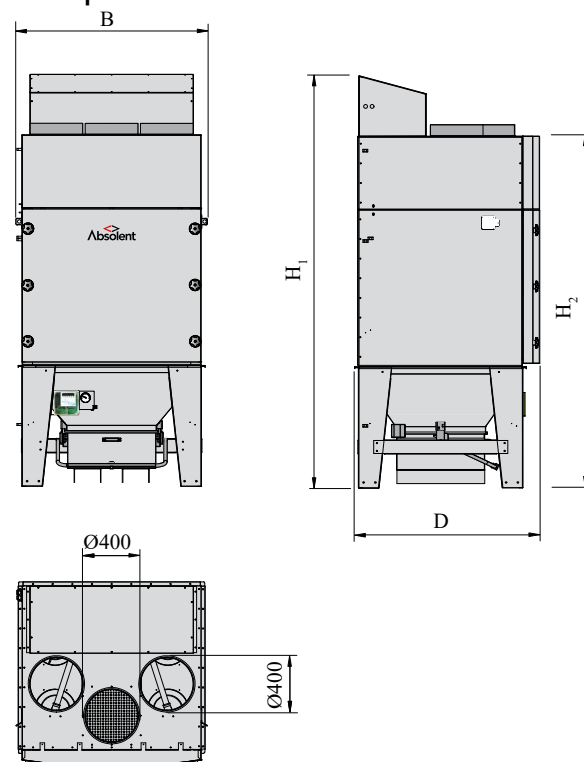
- Schweißen
- Laserstrahl- und Plasmaschneiden
- Schleifen/Polieren
- Strahlen

Service und Instandhaltung

Die große Inspektionstüre ermöglicht eine einfache und schnelle Durchführung von Servicearbeiten. Die Filterpatronen sind mit einer Spannvorrichtung versehen. Diese lässt sich leicht öffnen, sodass die Patronen entnommen werden können. Absolent ist die Umwelt wichtig. Deshalb sind die Patronen waschbar und haben damit eine lange Lebensdauer.

Down-Flow Prinzip

„Down-Flow“ bedeutet, dass sowohl die Luft als auch der Staub nach unten gesogen werden; die Luft ändert ihre Strömungsrichtung erst, wenn sie gereinigt ist.

A•dust⁵**Prinzipskizze A•dust⁵****Reinigungsautomatik**

Absolent A•dust-Filter sind standardmäßig mit modernster Reinigungsautomatik mit folgenden Funktionen ausgerüstet:

- Digitaler Druckmesser zur Anzeige des Druckabfalls in den Filterpatronen.
- Druckgesteuerte Reinigung: ein Druckluftabreinigungszyklus wird gestartet, wenn der Druckabfall in den Filterpatronen den eingestellten Wert übersteigt. Durch einen Abreinigungszyklus werden sämtliche Patronen gereinigt.
- Einstellbares Alarmniveau, das Servicebedarf anzeigt. Die Filterpatronen müssen dann gewaschen oder ausgetauscht werden. Das Alarmsignal läßt sich elektrisch auswerten.
- Die Automatik löst eine Nachreinigung aus, die aktiviert wird, wenn der Filter ausgeschaltet wird. Es können 0 bis 10 Nachreinigungszyklen eingestellt werden.

Druckluftausrüstung

Druckluftverbrauch bei Reinigung:
40-200 l/Min.

Der Luftverbrauch hängt davon ab, wie oft die Filterpatronen abgereinigt werden müssen. Der Abreinigungszyklus wird durch den Partikeleintrag bestimmt. Kompressor und Luftleitungen sind für 200l/min zu dimensionieren. Erforderlicher Luftdruck im Abreinigungsbehälter: mindestens 4 Bar.

Technische Daten

		A•dust ⁵	A•dust ¹⁵
Luftvolumenstrom max. ¹⁾	[m ³ /h]	9500	17000
Gewicht, inkl. neue Patronen	[kg]	620	820
Höhe inkl. Drucklufttank H ₁	[mm]	3145	3945
Höhe Vorderseite H ₂	[mm]	2682	3482
Breite, B	[mm]	1463	1463
Tiefe, D	[mm]	1414	1414
Anzahl Patronen	[st]	5	15
Filterfläche / Patrone ²⁾	[m ²]	85	150
Abscheidegrad gem. BIA-Kategorie IEC 60 335-2-69 (für Quarzstaub), Staubklasse M	[%]	99,95	99,95
Schallpegel (Betrieb) ³⁾	[dB(A)]	<60	<60

Reinigungsautomatik

Spannung, 1 Phase	[V]	220-240	220-240
Stromverbrauch Sequenzor	[W]	30	30

¹⁾ Die Luftmenge hängt von der Art der zu filtrierenden Partikel sowie den verwendeten Filterpatronen ab.

²⁾ Kann mit Filterpatronen für eine Filterfläche bis zu 105 m² bzw. 189 m² ausgerüstet werden.

³⁾ Richtwert, gemessen in 1m Entfernung. Dieser Wert bezieht sich nicht auf die Abreinigung! Für Schallberechnungen, wenden Sie sich bitte an Absolent oder einen unserer Vertriebspartner.

Standardausrüstung

- ● RAL 7035 Feinstruktur SK3
Andere Farben auf Anfrage!
- Die Reinigungsautomatik besteht in modernster Mikroprozessortechnik mit elektronischer Sequenzorautomatik.
- Manometer zum Ablesen des Druckabfalls.
- Volumen Standard-Staubbehälter: 120l.

Zubehör

- Externer Ventilator
- Frequenzumrichter
- Differenzdruckmesser
- Erhöhungsstativ
- Pre-coating für Vorbehandlung der Filterpatronen.
- Zellenradschleuse
- Sonderfarbe

Vertriebspartner:

Sweden • Germany • China • France • USA

Absolent GmbH | Am Leveloh 28 | DE-45549 Sprockhövel
Tel : +49 (0) 2324 919 3478 | Email: info@absolent.de
www.absolent.de