

Ölrauchfilter A•smoke^T zentral

Der Ölrauchfilter A•smoke^T von Absolent ist weltweit einer der leistungsfähigsten Filter für Ölnebel und Ölrauch. Die Zentralfilterserie besteht aus parallelgeschalteten Modulen. Der A•smoke^T ist geeignet für hohe Belastungen mit Ölrauch, wie sie z. B. beim Härten auftreten, und hat gleichzeitig einen äußerst geringen Servicebedarf.

Bester möglicher Abscheidegrad.

Die Luft wird so sauber, dass sie sich in der Regel in die Halle zurückführen lässt.* Hierdurch werden die Energieverluste reduziert und die Halle erhält eine ausgewogene Zu- und Abluft.

Minimaler Servicebedarf.

In den meisten Fällen laufen Absolents Filtergeräte mehrere Jahre ohne Filter-wechsel. Dies resultiert in sehr niedrigen Betriebskosten.

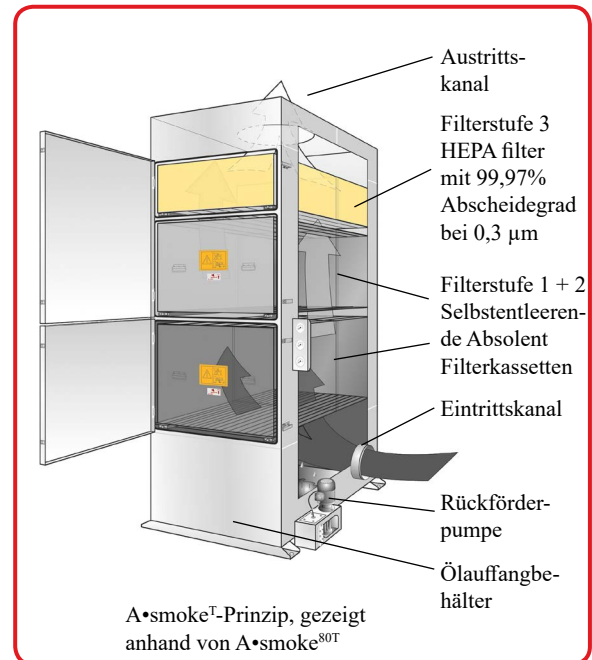
Spezialfilter für Ölrauch

Ölrauchpartikel sind sehr klein, kleiner als 1,0µm. Andere Filtertypen, wie z. B. Zentrifugalabscheider, stoßen bei kleinen Partikeln an ihre Grenzen. Nicht so Absolents Filtergerät.

Äußerst betriebssicher

Das Filtergerät hat keine beweglichen Komponenten und der externe Ventilator wird reinseitig plaziert, was ihn vor unnötigen Belastungen schützt.

*Manche Länder erfordern zusätzlichen Aktivkohlefilter.


A•smoke^{80T}


Funktion

Die Filtrierung erfolgt in drei Stufen. Die Prozessluft passiert zunächst zwei selbst-entleerende Absolent Filterkassetten. Hier wird mindestens 95% der Öl-Aerosole abgeschieden. Die dritte Stufe besteht aus einem HEPA-Filter mit einem garantierten, konstanten Abschiedegrad von 99,97% bei einer Partikelgröße von 0,3µm. Aufgrund der kontinuierlichen Drainage der Filterkassetten sind keine Betriebsunterbrechungen erforderlich. Die Flüssigkeit sammelt sich am Gehäuseboden des Filters und kann dem Prozess wieder zugeführt werden.

Anwendungsbereich

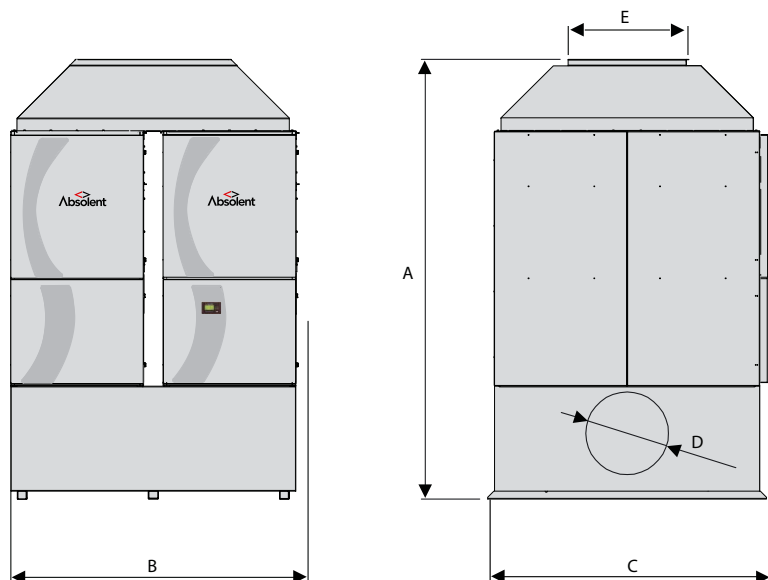
Der A•smoke^T von Absolent eignet sich besonders für komplexe Einsatzbereiche wie:

- Härten
- Kaltziehen
- Verzahnungsmaschinen
- Schleifen mit Öl
- CNC-Drehen mit Öl
- Warm- und Kaltpressen

Konstruktion

A•smoke^T hat standardmäßig ein elektronisches Manometer, das die Betriebszeit des Gerätes sowie den Status der Filterkassetten anzeigt, sowie großzügige Inspektionstüren, die die Wartung einfach und sicher machen.

Aufstellplan (A•smoke^{160T})



Das Filtergerät wird standardmäßig mit zentriertem Luftaustritt geliefert. Seitlicher Austritt auf Anfrage.

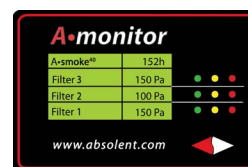
Spezialfilterkassetten



Als eines der wenigen Unternehmen hat sich Absolent für die Filtration von Luft mit nassen Partikeln spezialisiert.

Dadurch haben wir Filterkassetten mit einem konstant hohen Abscheidegrad und einer langen Lebensdauer entwickelt.

Elektronisches Manometer



- Messen von Druckabfall und Betriebsstd.
- Alarmanzeige mit Lampen (LED).
- Digitales Signal für Alarmübertragung

Technische Daten		A•smoke ^{80T}	A•smoke ^{160T}	A•smoke ^{240T}	A•smoke ^{320T}
Luftmenge max.	[m ³ /h]	8000	16000	24000	32000
Liefergewicht	[kg]	1430	2500	3900	5200
Höhe mit zentriertem Austritt (A)	[mm]	2940	3348	3532	-
Höhe mit seitlichem Austritt (A)	[mm]	2944	-	3308	3905
Breite (B)	[mm]	1153	2263	3428	4585
Tiefe (C)	[mm]	2115	2165	2165	2170
Eintrittskanal, ø (D)	[mm]	ø400	ø630	710	900
Austrittskanal, ø (E)	[mm]	ø500	ø800	800	1960x740
Filterfläche Filter 1 (Absolent-Filter)	[m ²]	48	96	144	192
Filterfläche Filter 2 (Absolent-Filter)	[m ²]	51	102	153	204
Filterfläche Filter 3 (HEPA-Filter)	[m ²]	112,8	225,6	338,4	451,2

Filtergeräte für größere Luftmengen auf Anfrage.

Standardausrüstung

- RAL7035 Feinstruktur SK3
Andere Farben auf Anfrage!
- Elektronisches Manometer zum Ablesen des Druckabfalls.
- Transportösen

Zubehör

- Externer Ventilator
- Ein- /Ausschalter für Ventilator
- Rückförderpumpe für abgelaufene Flüssigkeit.
- Frequenzsteuerung mit Regulierung für konstanten Unterdruck.
- Anschlußmöglichkeiten für verschiedene Rohrsysteme.
- Filterschlitten für einfacheren Kassettenwechsel.
- Spezialfarbe



Sweden • Germany • China • France • USA

Absolent GmbH | Am Leveloh 28 | DE-45549 Sprockhövel
Tel : +49 (0) 2324 919 3478 | Email: info@absolent.de
www.absolent.de

Vertriebspartner: